

Allgemeine bauaufsichtliche Zulassung

Zulassungsstelle für Bauprodukte und Bauarten Bautechnisches Prüfamt

Eine vom Bund und den Ländern
gemeinsam getragene Anstalt des öffentlichen Rechts
Mitglied der EOTA, der UEAtc und der WFTAO

Datum: 27.02.2015 Geschäftszeichen:
I 41-1.31.4-3/12

Zulassungsnummer:
Z-31.4-188

Antragsteller:
LANDINI s.p.a.
Via E. Curiel 27a
42024 Castelnovo Sotto (RE)
ITALIEN

Geltungsdauer
vom: **27. Februar 2015**
bis: **27. Februar 2020**

Zulassungsgegenstand:
**Faserzement-Wellplatten "Landini" Profil P5 und P6 nach DIN EN 494 mit Polypropylen-
Bandeinlagen zur Verwendung als Eindeckung von Dächern von Gebäuden in überlappender
Verlegeart einschließlich ihrer Befestigungsmittel**

Der oben genannte Zulassungsgegenstand wird hiermit allgemein bauaufsichtlich zugelassen.
Diese allgemeine bauaufsichtliche Zulassung umfasst elf Seiten und zwei Anlagen.

DIBt

I ALLGEMEINE BESTIMMUNGEN

- 1 Mit der allgemeinen bauaufsichtlichen Zulassung ist die Verwendbarkeit bzw. Anwendbarkeit des Zulassungsgegenstandes im Sinne der Landesbauordnungen nachgewiesen.
- 2 Sofern in der allgemeinen bauaufsichtlichen Zulassung Anforderungen an die besondere Sachkunde und Erfahrung der mit der Herstellung von Bauprodukten und Bauarten betrauten Personen nach den §17 Abs. 5 Musterbauordnung entsprechenden Länderregelungen gestellt werden, ist zu beachten, dass diese Sachkunde und Erfahrung auch durch gleichwertige Nachweise anderer Mitgliedstaaten der Europäischen Union belegt werden kann. Dies gilt ggf. auch für im Rahmen des Abkommens über den Europäischen Wirtschaftsraum (EWR) oder anderer bilateraler Abkommen vorgelegte gleichwertige Nachweise.
- 3 Die allgemeine bauaufsichtliche Zulassung ersetzt nicht die für die Durchführung von Bauvorhaben gesetzlich vorgeschriebenen Genehmigungen, Zustimmungen und Bescheinigungen.
- 4 Die allgemeine bauaufsichtliche Zulassung wird unbeschadet der Rechte Dritter, insbesondere privater Schutzrechte, erteilt.
- 5 Hersteller und Vertreiber des Zulassungsgegenstandes haben, unbeschadet weiter gehender Regelungen in den "Besonderen Bestimmungen", dem Verwender bzw. Anwender des Zulassungsgegenstandes Kopien der allgemeinen bauaufsichtlichen Zulassung zur Verfügung zu stellen und darauf hinzuweisen, dass die allgemeine bauaufsichtliche Zulassung an der Verwendungsstelle vorliegen muss. Auf Anforderung sind den beteiligten Behörden Kopien der allgemeinen bauaufsichtlichen Zulassung zur Verfügung zu stellen.
- 6 Die allgemeine bauaufsichtliche Zulassung darf nur vollständig vervielfältigt werden. Eine auszugsweise Veröffentlichung bedarf der Zustimmung des Deutschen Instituts für Bautechnik. Texte und Zeichnungen von Werbeschriften dürfen der allgemeinen bauaufsichtlichen Zulassung nicht widersprechen. Übersetzungen der allgemeinen bauaufsichtlichen Zulassung müssen den Hinweis "Vom Deutschen Institut für Bautechnik nicht geprüfte Übersetzung der deutschen Originalfassung" enthalten.
- 7 Die allgemeine bauaufsichtliche Zulassung wird widerruflich erteilt. Die Bestimmungen der allgemeinen bauaufsichtlichen Zulassung können nachträglich ergänzt und geändert werden, insbesondere, wenn neue technische Erkenntnisse dies erfordern.

II BESONDERE BESTIMMUNGEN

1 Zulassungsgegenstand und Anwendungsbereich

Zulassungsgegenstand sind Faserzement-Wellplatten "Landini" Profil P5 und P6 mit Polypropylen-Bandeinlage nach DIN EN 494¹ zur Verwendung als Eindeckung von Dächern von Gebäuden in überlappender Verlegeart einschließlich ihrer Befestigungsmittel.

Die Faserzement-Wellplatten werden aus einer Mischung von Kunststoff- und Zellstofffasern, Zusatzstoffen, Zement nach DIN EN 197-1² und Wasser hergestellt; sie werden nicht gepresst und erhärten normal. Die Wellplatten enthalten je Welle ein Polypropylen-Band, das in der Mitte der Plattendicke in der Wellenflanke eingelegt wird.

Die Faserzement-Wellplatten werden unbeschichtet oder auf den Plattenoberseiten (Dachsichtseiten) mit einer Farbbeschichtung versehen gefertigt.

Die Querschnittsabmessungen der Wellplatten müssen Anlage 1, Blatt 1, Bild 1 für Profil P5 und Bild 2 für Profil P6 entsprechen.

Die Lage der Polypropylen-Bänder muss Anlage 1, Blatt 1, Bild 3 entsprechen.

Die Länge der Faserzement-Wellplatten für beide Profile beträgt maximal 2500 mm.

Die Nennbreite der Faserzement-Wellplatte beträgt für das Profil P5 maximal 920 mm und für das Profil P6 maximal 1097 mm.

2 Bestimmungen für die Bauprodukte

2.1 Eigenschaften und Zusammensetzung

2.1.1 Faserzement-Wellplatten

2.1.1.1 Materialzusammensetzung

Die zur Herstellung der Faserzement-Wellplatten sowie zur Beschichtung ihrer Oberseite verwendeten Materialien und ihre Mischungen einschließlich der Polypropylenbänder müssen mit den Angaben der Rezepturen, die beim Deutschen Institut für Bautechnik hinterlegt sind, übereinstimmen.

Änderungen dürfen nur mit Zustimmung des Deutschen Instituts für Bautechnik vorgenommen werden.

2.1.1.2 Die Faserzement-Wellplatten müssen hinsichtlich ihrer Eigenschaften, Zusammensetzung und sonstigen Anforderungen einer Faserzement-Wellplatte der Klasse 1; X und Kategorie C nach DIN EN 494¹ entsprechen, soweit in diesem Zulassungsbescheid nichts anderes bestimmt wird.

2.1.1.3 Maße, Profile, Form

Die Geometrie des Querschnitts der Wellplatten P5 muss den Angaben nach Anlage 1, Blatt 1, Bild 1 und die der Wellplatten P6 den Angaben nach Anlage 1, Blatt 1, Bild 2 über die ganze Plattenlänge entsprechen.

Für die zulässigen Abweichungen der Nennmaße gilt DIN EN 494¹.

Die Breite der Faserzement-Wellplatte muss 920 mm +10 mm, -5 mm (bei Profil P5) bzw. 1097 +10 mm, -5 mm (bei Profil P6) betragen.

Die Faserzement-Wellplatten dürfen nicht länger als 2500 mm sein.

1	DIN EN 494:2013-01	Faserzement-Wellplatten und dazugehörige Formteile - Produktspezifikation und Prüfverfahren; Deutsche Fassung EN 494:2012
2	DIN EN 197-1:2011-11	Zement - Teil 1: Zusammensetzung, Anforderungen und Konformitätskriterien von Normalzement

Die Wellplatten müssen rechteckig und vollkantig sein, dürfen jedoch einen vorgefertigten Eckenschnitt nach Anlage 1, Blatt 2, Bild 4, aufweisen; die Kanten müssen gerade sein und parallel zu den Wellenachsen verlaufen.

2.1.1.4 Rohdichte (Trockenrohichte)

Die Rohdichte der Wellplatten muss bei Prüfung nach DIN EN 494¹, Abschnitt 7.3.1 mindestens 1,70 g/cm³ und höchstens 1,85 g/cm³ betragen.

2.1.1.5 Biegefestigkeiten

Die Faserzement-Wellplatten müssen bei der Prüfung nach DIN EN 494¹, Abschnitt 7.3.2 mindestens folgende Biegefestigkeiten als 5 %-Quantil mit 75 %iger Aussagewahrscheinlichkeit erreichen:

nach Trockenlagerung (nach Tabelle 8, Zeile 2, DIN EN 494¹, Sichtseite oben):

$f_{ctk,fl,längs}$	=	18,0 MPa	Biegeachse in Plattenlängsrichtung
$f_{ctk,fl,quer}$	=	9,5 MPa	Biegeachse in Plattenquerrichtung

bzw.

nach Wasserlagerung (nach Tabelle 8, Zeile 3, DIN EN 494¹, Sichtseite oben):

$f_{ctk,fl,längs}$	=	18,0 MPa	Biegeachse in Plattenlängsrichtung
$f_{ctk,fl,quer}$	=	8,0 MPa	Biegeachse in Plattenquerrichtung

Bei Grundgesamtheiten mit unbekannter Streuung lautet die Annahmebedingung

$$\bar{x} \geq L + k_{A,s} \times s$$

mit:

\bar{x}	Mittelwert der Stichprobe
L	Untere Grenze für $f_{ctk,fl,längs}$ bzw. $f_{ctk,fl,quer}$
$k_{A,s}$	Annahmefaktor nach Tabelle 1
s	Streuung der Stichprobe
n	Umfang der Stichprobe

Bei Grundgesamtheiten mit bekannter Streuung lautet die Annahmebedingung

$$\bar{x} \geq L + k_{A,\sigma} \times \sigma$$

mit:

\bar{x}	Mittelwert der Stichprobe
L	Untere Grenze für $f_{ctk,fl,längs}$ bzw. $f_{ctk,fl,quer}$
$k_{A,\sigma}$	Annahmefaktor nach Tabelle 1
σ	Streuung der Grundgesamtheit, aber mindestens 2,0 N/mm ²
n	Umfang der Stichprobe

Beim Nachweis mit bekannter Streuung darf die Standardabweichung der jeweils letzten 15 Ergebnisse s_{15} nicht signifikant von der angenommenen Standardabweichung σ abweichen. Dies wird unter folgender Voraussetzung als gültig angesehen:

$$0,63 \times \sigma \leq s_{15} \leq 1,37 \times \sigma$$

Tabelle 1: Annahmefaktoren

n	3	4	5	6	7	8	9	10	15	20	25	35	50
$k_{A,s}$	3,15	2,68	2,46	2,33	2,25	2,18	2,13	2,10	1,99	1,93	1,90	1,85	1,81
$k_{A,\sigma}$	2,03	1,98	1,94	1,92	1,90	1,88	1,87	1,86	1,82	1,79	1,78	1,75	1,74

2.1.1.6 Rechen- bzw. Bemessungswerte

Die Rechenwerte der Eigenlast, der Bemessungswerte des Tragwiderstands für Biegung sowie die Werte des Elastizitätsmoduls und der Temperaturdehnzahl sind Tabelle 2 zu entnehmen.

Tabelle 2: Rechenwerte für die Faserzement-Wellplatte "Landini"

Eigenlast* G_k je m^2 Dachfläche	Bemessungswert des Tragwiderstands für Biegung R_d in		Elastizitäts- Modul E_d	Temperatur- dehnzahl α_T
	Längsrichtung	Querrichtung		
[kN/m ²]	[N/mm ²]		[N/mm ²]	[10 ⁻⁶ K ⁻¹]
0,20	8,5	4,5	11.500	10
* einschließlich Wellplattenbefestigungsmaterial				

2.1.1.7 Oberflächenbeschichtung

Die Faserzement-Wellplatten können auf der Plattenoberseite (Dachsichtseite) mit einer deckenden pigmentierten Acrylatbeschichtung versehen sein.

2.1.1.8 Brandverhalten

Die Faserzement-Wellplatten müssen die Anforderungen an nichtbrennbare Baustoffe der Klasse A1 nach DIN EN 13501-1³, Abschnitt 11, erfüllen.

2.1.2 Befestigungsmittel

Als Befestigungsmittel sind zulässig:

- bei Holzpfeilen (mindestens europäisches Nadelholz der Festigkeitsklasse C24 nach DIN EN 14081-1⁴ oder der Sortierklasse S 10 nach DIN 4074-1⁵)
 - Holzschrauben Typ EJOT-JA3-3,6 Einschraubtiefe ≥ 36 mm, nach Anlage 1, Blatt 2, Bild 4a
- bei Stahlpfeilen
 - Stahlhaken aus S 235 JR nach DIN EN 10025-2⁶, Durchmesser $\geq 6,25$ mm nach Anlage 1, Blatt 2, Bild 5

Die Befestigungsmittel aus Stahl müssen als Korrosionsschutz mit mindestens 50 μ m Zinkauflage versehen sein.

Die Werkstoffeigenschaften und die chemische Zusammensetzung der Befestiger nach den Anlagen 1, Blatt 2, Bild 4b und Bild 5 müssen den beim Deutschen Institut für Bautechnik hinterlegten Angaben entsprechen.

Zur Dichtung der vorgenannten Befestigungen sind Dichtungskörper aus Neopren nach Anlage 1, Blatt 2, Bild 6 zu verwenden.

- | | | |
|--------------|------------------------|---|
| ³ | DIN EN 13501-1:2010-01 | Klassifizierung von Bauprodukten und Bauarten zu ihrem Brandverhalten – Teil 1: Klassifizierung mit den Ergebnissen aus den Prüfungen zum Brandverhalten von Bauprodukten |
| ⁴ | DIN EN 14081-1:2011-05 | Holzbauwerke - Nach Festigkeit sortiertes Bauholz für tragende Zwecke mit rechteckigem Querschnitt - Teil 1: Allgemeine Anforderungen |
| ⁵ | DIN 4074-1:2003-06 | Sortierung von Holz nach der Tragfähigkeit - Teil 1: Nadelholz |
| ⁶ | DIN EN 10025-2:2005-04 | Warmgewalzte Erzeugnisse aus Baustählen - Teil 2: Technische Lieferbedingungen für unlegierte Baustähle |

Die Unterlegscheiben der Dichtungskörper für die Holzschrauben vom Typ EJOT - JA3-6,5 müssen eine Dicke von mindestens 2 mm (bzw. 2 x 1 mm) aufweisen. Die Unterlegscheiben der Dichtungskörper für Stahlhaken dürfen, abweichend von der Anlage 1, Blatt 2, Bild 5, eine Dicke von mindestens 1 mm aufweisen.

2.2 Herstellung, Verpackung, Transport, Lagerung, Kennzeichnung

2.2.1 Herstellung

Die Bauprodukte nach Abschnitt 2.1.1 und 2.1.2 sind werkseitig herzustellen.

Die Faserzementtafeln müssen die Anforderungen nach DIN EN 494¹ erfüllen und die CE-Kennzeichnung aufweisen.

2.2.2 Verpackung, Transport und Lagerung

Alle notwendigen Systemkomponenten des Bauproduktes nach dieser allgemeinen bauaufsichtlichen Zulassung sind vom Antragsteller zu liefern. Für die Verpackung der Faserzement-Wellplatte gelten die Bestimmungen von DIN EN 494¹.

Die Bauprodukte müssen nach den Angaben der Hersteller gelagert werden. Die Wellplatten sind vor Beschädigung zu schützen. Beschädigte Platten dürfen nicht eingebaut werden.

2.2.3 Kennzeichnung

Jede Wellplatte nach Abschnitt 2.1.1 und deren Verpackung sowie die Verpackung der Befestiger nach den Anlage 1, Blatt 1 und Blatt 2 müssen vom Hersteller dauerhaft mit dem Übereinstimmungszeichen (Ü-Zeichen) nach den Übereinstimmungszeichen-Verordnungen der Länder gekennzeichnet werden. Die Kennzeichnung darf nur erfolgen, wenn die Voraussetzungen nach Abschnitt 2.3 erfüllt sind.

Außerdem ist die oberste Wellplatte jeder Verpackungseinheit dauerhaft und deutlich lesbar (z. B. mittels Aufkleber) zusätzlich mit mindestens folgenden Angaben zu versehen:

- der Kurzbezeichnung des Zulassungsgegenstandes
- dem Herstellungsdatum der Faserzement-Wellplatte
- der vollständigen Angabe des Herstellwerkes

Darüber hinaus sind die Faserzement-Wellplatten mit Lieferschein auszuliefern, der auch folgende Angaben enthalten muss:

- Hersteller und Werk
- Anzahl und Abmessungen der gelieferten Wellplatten
- Tag der Lieferung
- Empfänger
- Bezeichnung des Zulassungsgegenstandes einschließlich der Nennlänge
- Zulassungs-Nr. Z-31.4-188

Die Verpackung und der Lieferschein der Befestiger nach der Anlage 1, Blatt 2, Bild 4b und Bild 6 müssen darüber hinaus folgende Angaben enthalten:

- Bezeichnung der Befestiger
- Herstellwerk (Werkkennzeichen)

Die Verpackung der Befestiger nach der Anlage 1, Blatt 2, Bild 4b und Bild 6 muss darüber hinaus folgende Angaben enthalten:

- Geometrie
- Werkstoff der Befestiger

Der Befestiger nach der Anlage 1, Blatt 2, Bild 4b ist mit dem Kopfzeichen (Herstellerkennzeichen) dauerhaft zu versehen.

2.3 Übereinstimmungsnachweis

2.3.1 Allgemeines

Die Bestätigung der Übereinstimmung der Faserzement-Wellplatte nach Abschnitt 2.1.1 und der Befestiger nach Abschnitt 2.1.2 mit den Bestimmungen dieser allgemeinen bauaufsichtlichen Zulassung muss für jedes Herstellwerk mit einem Übereinstimmungszertifikat auf der Grundlage einer werkseigenen Produktionskontrolle (einschließlich einer Erstprüfung durch den Hersteller), einer Erstinspektion des Werkes und einer werkseigenen Produktionskontrolle und einer regelmäßigen Fremdüberwachung nach Maßgabe der folgenden Bestimmungen erfolgen.

Für die Erteilung des Übereinstimmungszertifikats und die Fremdüberwachung hat der Hersteller der Bauprodukte eine hierfür anerkannte Zertifizierungsstelle sowie eine hierfür anerkannte Überwachungsstelle einzuschalten.

Dem Deutschen Institut für Bautechnik ist von der Zertifizierungsstelle eine Kopie des von ihr erteilten Übereinstimmungszertifikats zur Kenntnis zu geben.

Für Umfang, Art, und Häufigkeit der werkseigenen Produktionskontrolle und der Fremdüberwachung der Befestigungselemente nach Abschnitt 2.1.2 sind die "Grundsätze für den Übereinstimmungsnachweis für Verbindungselemente im Metalleichtbau"⁷ sinngemäß maßgebend.

Ferner ist in der werkseigenen Produktionskontrolle der Befestigungselemente nachzuweisen, dass die Werkstoffe und die Abmessungen mit den beim Deutschen Institut für Bautechnik hinterlegten Werten bzw. Abmessungen mit den Angaben dieser Zulassung übereinstimmen.

2.3.2 Werkseigene Produktionskontrolle

In jedem Herstellwerk ist eine werkseigene Produktionskontrolle einzurichten und durchzuführen. Unter werkseigener Produktionskontrolle wird die vom Hersteller vorzunehmende, kontinuierliche Überwachung der Produktion verstanden, mit der dieser sicherstellt, dass die von ihm hergestellten Bauprodukte den Bestimmungen dieser allgemeinen bauaufsichtlichen Zulassung entsprechen.

Die werkseigene Produktionskontrolle für die Faserzement-Wellplatten soll mindestens die in DIN EN 494¹ aufgeführten Maßnahmen einschließen.

Für die im Rahmen der werkseigenen Produktionskontrolle hinsichtlich des Brandverhaltens durchzuführenden Prüfungen gelten die beim Deutschen Institut für Bautechnik hinterlegten Regelungen des Überwachungsplanes, die Bestandteil dieser allgemeinen bauaufsichtlichen Zulassung sind.

Die Ergebnisse der werkseigenen Produktionskontrolle sind aufzuzeichnen und auszuwerten. Die Aufzeichnungen müssen mindestens folgende Angaben enthalten:

- Bezeichnung des Bauprodukts bzw. des Ausgangsmaterials und der Bestandteile
- Art der Kontrolle oder Prüfung
- Datum der Herstellung und der Prüfung des Bauprodukts bzw. des Ausgangsmaterials oder der Bestandteile
- Ergebnis der Kontrollen und Prüfungen und soweit zutreffend Vergleich mit den Anforderungen
- Unterschrift des für die werkseigene Produktionskontrolle Verantwortlichen.

⁷ "Grundsätze für den Übereinstimmungsnachweis für Verbindungselemente im Metalleichtbau (Fassung August 1999)"

Die Aufzeichnungen sind mindestens fünf Jahre aufzubewahren und der für die Fremdüberwachung eingeschalteten Überwachungsstelle vorzulegen. Sie sind dem Deutschen Institut für Bautechnik und der zuständigen obersten Bauaufsichtsbehörde auf Verlangen vorzulegen.

Bei ungenügendem Prüfergebnis sind vom Hersteller unverzüglich die erforderlichen Maßnahmen zur Abstellung des Mangels zu treffen. Bauprodukte, die den Anforderungen nicht entsprechen, sind so zu handhaben, dass Verwechslungen mit übereinstimmenden ausgeschlossen werden. Nach Abstellung des Mangels ist - soweit technisch möglich und zum Nachweis der Mängelbeseitigung erforderlich - die betreffende Prüfung unverzüglich zu wiederholen.

2.3.3 Fremdüberwachung

In jedem Herstellwerk ist die werkseigene Produktionskontrolle der Faserzement-Wellplatten durch eine Fremdüberwachung regelmäßig zu überprüfen, mindestens jedoch zweimal jährlich.

Für die im Rahmen der Fremdüberwachung durchzuführenden Kontrollen und Auswertungen gelten die beim Deutschen Institut für Bautechnik hinterlegten Regelungen des Überwachungsplanes, die Bestandteil dieser allgemeinen bauaufsichtlichen Zulassung sind.

Die Ergebnisse der Zertifizierung und Fremdüberwachung sind mindestens fünf Jahre aufzubewahren. Sie sind von der Zertifizierungsstelle bzw. der Überwachungsstelle dem Deutschen Institut für Bautechnik und der zuständigen obersten Bauaufsichtsbehörde auf Verlangen vorzulegen.

3 Bestimmungen für die Bemessung

3.1 Rechen- bzw. Bemessungswerte

Für die Faserzement-Wellplatten sind die Rechenwerte der Eigenlast und der Bemessungswert des Tragwiderstandes für Biegung sowie die Werte des Elastizitätsmoduls und der Temperaturdehnzahl aus Abschnitt 2.1.1.6, Tabelle 2, zu entnehmen.

3.2 Überdeckungen und Dachneigung

Die Längenüberdeckung der Wellplatten muss mindestens 200 mm betragen. Die Regeldachneigung in Abhängigkeit von der Entfernung Traufe-First soll mindestens den Werten der Tabelle 3 entsprechen.

Tabelle 3: Regeldachneigungen

Entfernung a Traufe-First	Regeldachneigung	
	mit Kitteinlage	ohne Kitteinlage
m	%	%
1	2	3
$a \leq 10$	$\geq 7^\circ$ (~ 12,3)	$\geq 9^\circ$ (~ 15,8)
$10 < a \leq 20$	$\geq 8^\circ$ (~ 14,1)	$\geq 10^\circ$ (~ 17,6)
$20 < a \leq 30$	$\geq 10^\circ$ (~ 17,6)	$\geq 12^\circ$ (~ 21,3)
$a > 30$	$\geq 12^\circ$ (~ 21,3)	$\geq 14^\circ$ (~ 24,9)

Bei Unterschreitung der Regeldachneigung, nach Tabelle 3, Spalte 2, die jedoch nicht weniger als 7° betragen darf, ist grundsätzlich ein Unterdach anzuordnen.

Die Seitenüberdeckung muss 47 mm (~ $\frac{1}{4}$ Wellenbreite) betragen. Am Kreuzungspunkt von vier Wellplatten ist ein Eckenschnitt an den sich diagonal gegenüberliegenden Wellbergen erforderlich. Der Abstand zwischen den Wellplatten im Bereich der Eckenschnitte soll 5 bis 10 mm betragen (siehe Anlage 1, Blatt 3, Bild 7).

3.3 Auflagerabstände und maximaler Bemessungswert der Einwirkungen

Die höchstzulässige Auflagerabstände in der Dachneigung gemessen (z. B. Pfettenabstände) betragen

- für Dachneigungen $< 20^\circ$ $\ell \leq 1150$ mm und
- für Dachneigungen $\geq 20^\circ$ $\ell \leq 1450$ mm.

Der maximale Bemessungswert der Einwirkungen q_d beträgt dann

- für Auflagerabstände $\ell \leq 1150$ mm $q_d \leq 2,6$ kN/m² und
- für Auflagerabstände $\ell \leq 1450$ mm $q_d \leq 1,6$ kN/m².

Der Nachweis nach DIN EN 1991-1-1⁸ im Verbindung mit DIN EN 1991-1-1/NA⁹, Abschnitt 6.3.4.2 (4) ist dadurch nicht erbracht.

Bei Einhaltung dieser Belastungen und der Auflagerabstände (in Richtung der Dachneigung gemessen) erübrigt sich ein weiterer Nachweis für die Wellplatten, siehe jedoch Abschnitt 3.6.

In Fällen, bei denen der maximale Bemessungswert der auf die Unterkonstruktion andrückenden Einwirkungen q_d überschritten wird, ist für den gewählten reduzierten Auflagerabstand (< 1150 mm, < 1450 mm) nachzuweisen, dass der Bemessungswert des Tragwiderstandes für Biegung nach Abschnitt 2.1.1.6, Tabelle 2, nicht überschritten wird.

Die Auskragung von Wellplatten darf $\frac{1}{4}$ der höchstzulässigen Auflagerabstände nicht überschreiten.

3.4 Auflagerung und Befestigung

3.4.1 Auflagerung

Die Auflagerbreite für Wellplatten muss mindestens 40 mm betragen. Hiervon sind lediglich Stahlrohrpfetten, Durchmesser ≥ 40 mm und ähnlich abgerundete Pfetten ausgenommen. Die Wellplatten dürfen unmittelbar auf die unterstützenden Bauteile aus z. B. Beton, Holz oder Stahl aufgelegt werden.

Werden zwischen Pfetten und Wellplatten Wärmedämmstoffe, für die keine Druckfestigkeit in Anspruch genommen werden kann, verlegt, so sind zwecks Druckverteilung zwischen Wellplatte und Wärmedämmstoff mindestens 50 mm breite und 5 mm dicke Lastverteilungstreifen anzuordnen.

3.4.2 Befestigungen

Die Wellplatten sind ausreichend für abhebend wirkende Windlasten¹⁰ zu befestigen. Die Befestigung der Wellplatten hat immer am Wellenberg zu erfolgen.

Der Abstand der Befestigungen vom unteren bzw. oberen Plattenrand muss mindestens 50 mm betragen (siehe Anlage 1, Blatt 2, Bild 4a und Bild 5).

Als Befestigung für die Wellplatte dürfen nur die Befestigungsmittel nach Abschnitt 2.1.2 verwendet werden.

Zur Befestigung müssen die Wellplatten durchbohrt werden. Der Bohrlochdurchmesser muss 11 mm betragen.

⁸ DIN EN 1991-1-1:2010-12 Eurocode 1: Einwirkungen auf Tragwerke - Teil 1-1: Allgemeine Einwirkungen auf Tragwerke - Wichten, Eigengewicht und Nutzlasten im Hochbau

⁹ DIN EN 1991-1-1/NA 2010-12 Nationaler Anhang - National festgelegte Parameter - Eurocode 1: Einwirkungen auf Tragwerke - Teil 1-1: Allgemeine Einwirkungen auf Tragwerke - Wichten, Eigengewicht und Nutzlasten im Hochbau

¹⁰ Bei freistehenden oder teilweise freistehenden Dächern entsprechend DIN EN 1991-1-4 in Verbindung mit DIN EN 1991-1-4/NA, Abschnitt 7.3 gehört neben dem Windsog auch der Windruck von Innen zu den abhebend wirkenden Windlasten

3.4.3 Nachweis des Widerstandes gegen Abheben der Wellplatten

Der Nachweis des Widerstands der Befestigungsmittel gegen abhebend wirkende Windlasten ist auf zwei Arten möglich:

1. Überschreiten die Bemessungswerte der abhebend wirkenden Windlasten nicht die in Anlage 2 angegebenen Bemessungswerte der Widerstände w_d , ist bei Holz- und Stahlunterkonstruktionen der Nachweis erfüllt, wenn das zum jeweiligen Bemessungswert der Einwirkung gehörige Befestigungsbild gewählt wird. Die Anlage 2 gilt nur für Holz- und Stahlunterkonstruktionen nach Abschnitt 2.1.2.2 a) und b).
2. Sind die Bemessungswerte der Einwirkungen größer als die Werte nach Anlage 2 oder ist eine individuelle Bemessung gewünscht, ist die Anzahl der Befestigungsmittel nachzuweisen. Außerdem ist der Nachweis zu führen, dass die Biegespannungen der Wellplatten aufgrund abhebend wirkender Windlasten¹⁰ nach DIN EN 1991-1-4¹¹ in Verbindung mit DIN EN 1991-1-4/NA¹² die Bemessungswerte des Tragwiderstands für Biegung nach Abschnitt 2.1.1.6, Tabelle 2 nicht überschreiten.

Jede Platte P5 ist an den Pfetten an mindestens vier Stellen im 2. und 5. Wellenberg (bzw. bei P6 im 2. und 6. Wellenberg) zu befestigen. Die abhebend wirkenden Windlasten¹⁰ sind nach DIN EN 1991-1-4¹¹ in Verbindung mit DIN EN 1991-1-4/NA¹², zu ermitteln. Hierbei ist bei Befestigungen auf Holz- und Stahlunterkonstruktionen nach Abschnitt 2.1.2 a) und b)

$$F_{ax,Rd} = 1,4 \text{ kN}$$

anzunehmen. Reichen nach diesem Nachweis vier Befestigungspunkte nicht aus, ist entweder der Pfettenabstand zu verringern oder es sind zusätzliche Befestigungsmittel anzuordnen. Ergeben sich durch den Nachweis nicht mehr als 12 Befestiger, sollte die Anordnung der Befestiger für die Platten P5 und P6 mit 2500 mm Länge entsprechend Anlage 1 erfolgen.

Wird von diesen Bildern nicht Gebrauch gemacht, gelten grundsätzlich folgende Regeln für die Anordnung von Befestigern:

Auf dem 1. Wellenberg darf nicht befestigt werden.

Werden auch an Auflagerlinien, die zwischen den Endauflagerlinien liegen, Befestiger angeordnet, muss die Anzahl der Befestiger je Auflagerlinie der Anzahl der Befestiger an den Endauflagerlinien entsprechen.

Bei Profil P5 sind bei 2 Befestigern je Auflagerlinie die Wellenberge 2 und 5 zu befestigen, bei 3 Befestigern je Auflager die Wellenberge 2, 3 und 5 und bei 4 Befestigern die Wellenberge 2, 3, 4 und 5.

Bei Profil P6 sind bei 2 Befestigern je Auflagerlinie die Wellenberge 2 und 6 zu befestigen, bei 3 Befestigern je Auflager die Wellenberge 2, 4 und 6, bei 4 Befestigern je Auflager die Wellenberge 2, 3, 5 und 6 und bei 5 Befestigern die Wellenberge 2, 3, 4, 5 und 6.

¹¹ DIN EN 1991-1-4:2010-12

Eurocode 1: Einwirkungen auf Tragwerke - Teil 1-4: Allgemeine Einwirkungen auf Tragwerke - Windlasten

¹² DIN EN 1991-1-4/NA 2010-12

Nationaler Anhang - National festgelegte Parameter - Eurocode 1: Einwirkungen auf Tragwerke - Teil 1-4: Allgemeine Einwirkungen auf Tragwerke - Windlasten

3.4.4 Nachweis der Unterkonstruktion

Die Unterkonstruktion selbst ist für andrückend wirkende Einwirkungen als auch abhebend wirkende Windlasten nachzuweisen.

Für Holzunterkonstruktionen gilt DIN EN 1995-1-1¹³ in Verbindung mit DIN EN 1995-1-1/NA¹⁴. Insbesondere sind die Mindestabstände nach DIN EN 1995-1-1¹³ in Verbindung mit DIN EN 1995-1-1/NA¹⁴, Abschnitt 3.5 einzuhalten.

Für Stahlunterkonstruktionen gilt DIN EN 1993-1-1¹⁵ in Verbindung mit DIN EN 1993-1-1/NA¹⁶. Insbesondere sind die Grenzwerte der Rand- und Achsabstände der Befestigungsschrauben nach DIN EN 1993-1-8¹⁷ in Verbindung mit DIN EN 1993-1-8/NA¹⁸, Abschnitt 3.5 einzuhalten.

4 Bestimmungen für die Ausführung

Beim Verlegen der Wellplatten ist die Unfallverhütungsvorschrift UVV "Bauarbeiten" (BGV C22) zu beachten. Die Wellplatten gelten als nicht begehbare Bauteile im Sinne von § 11 dieser Vorschrift.

Auf Handwerksregeln, die z. B. vom Zentralverband des Deutschen Dachdeckerhandwerks herausgegeben werden und die bei der Verlegung ebenfalls zu beachten sind, wird hingewiesen.

5 Bestimmungen für Nutzung, Unterhalt, Wartung

Einrichtungen zum Begehen der Dächer sind entsprechend den Sicherheitsregeln der Bau-Berufsgenossenschaft für Arbeiten an und auf Dächern aus Wellplatten auszubilden.

Dr.-Ing. Wilhelm Hintzen
Referatsleiter



13	DIN EN 1995-1-1:2010-12	Eurocode 5: Bemessung und Konstruktion von Holzbauten - Teil 1-1: Allgemeines - Allgemeine Regeln und Regeln für den Hochbau
14	DIN EN 1995-1-1/NA:2010-12	Nationaler Anhang - National festgelegte Parameter - Eurocode 5: Bemessung und Konstruktion von Holzbauten - Teil 1-1: Allgemeines - Allgemeine Regeln und Regeln für den Hochbau
15	DIN EN 1993-1-1:2010-12	Eurocode 3: Bemessung und Konstruktion von Stahlbauten - Teil 1-1: Allgemeines - Allgemeine Regeln und Regeln für den Hochbau
16	DIN EN 1993-1-1/NA:2010-12	Nationaler Anhang - National festgelegte Parameter - Eurocode 3: Bemessung und Konstruktion von Stahlbauten - Teil 1-1: Allgemeines - Allgemeine Regeln und Regeln für den Hochbau
17	DIN EN 1993-1-8:2010-12	Eurocode 3: Bemessung und Konstruktion von Stahlbauten - Teil 1-8: Bemessung von Anschlüssen
18	DIN EN 1993-1-8/NA:2010-12	Nationaler Anhang - National festgelegte Parameter - Eurocode 3: Bemessung und Konstruktion von Stahlbauten - Teil 1-8: Bemessung von Anschlüssen

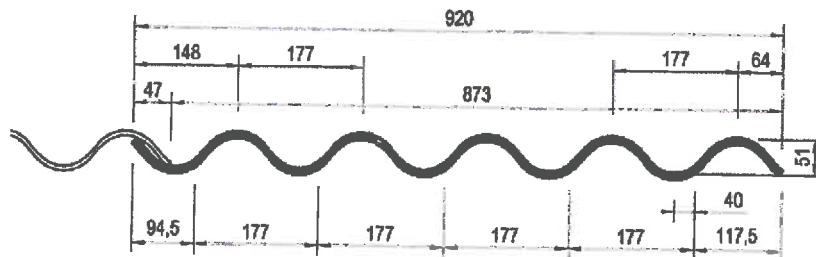


Bild 1: P5 mit 5 Wellen

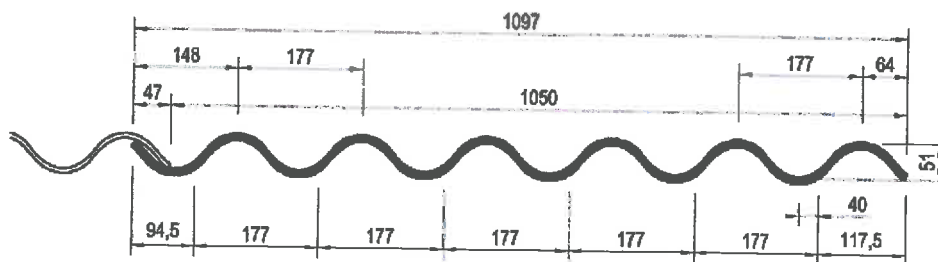


Bild 2: P6 mit 6 Wellen

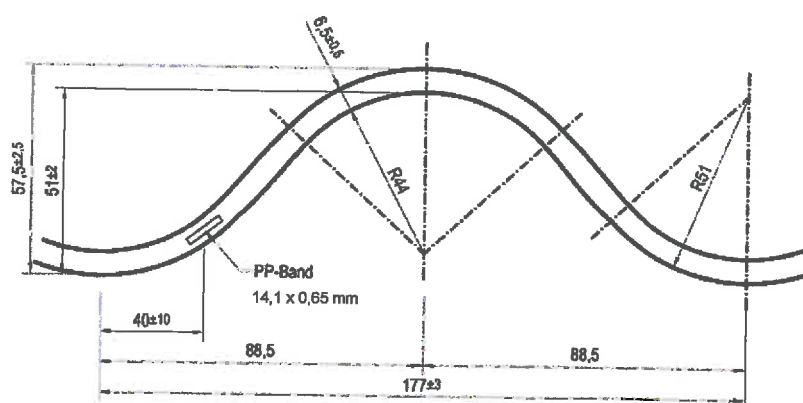


Bild 3: Lage des PP-Bandes

Maße in mm, ohne Maßstab

Faserzement-Wellplatten "Landini" Profil P5 und P6 nach DIN EN 494 mit Polypropylen-Bandeinlagen zur Verwendung als Eindeckung von Dächern von Gebäuden

Abmessungen und Toleranzen der Wellplatte

Anlage 1
 Blatt 1 von 3

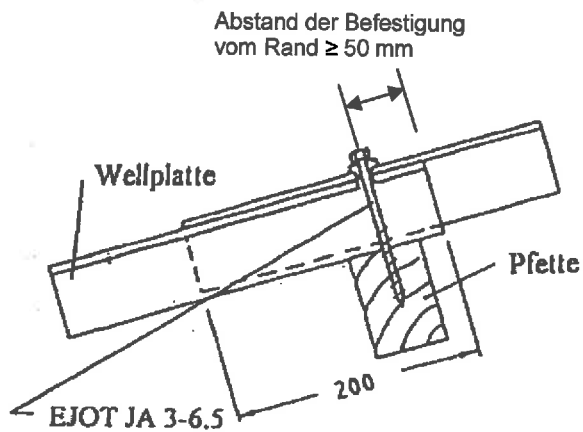


Bild 4a: Anordnung der Befestigung auf Holzpfetten

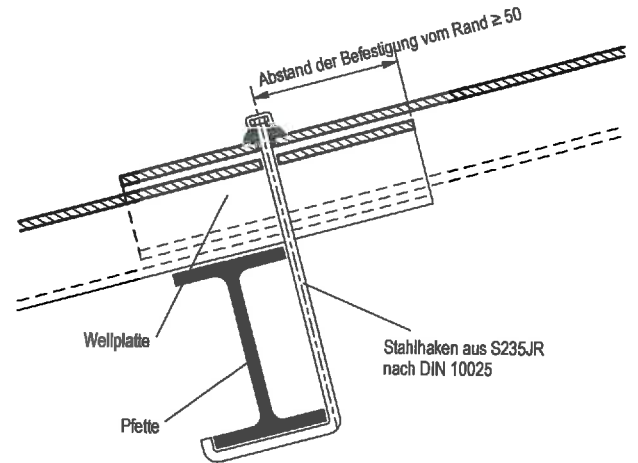
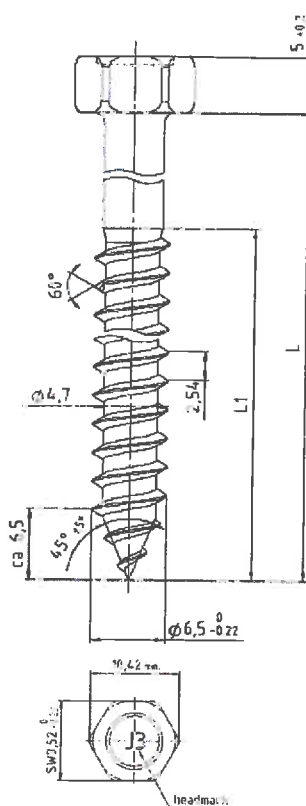


Bild 5: Anordnung der Befestigung auf Stahlpfetten



Befestiger EJOT JA3-6,5 x L mm
 Werkstoff:
 nichtrostender Stahl A2
 Werkstoff-Nr. 1.4301 oder
 Nr. 1.4567 (nach DIN 17440)
 Einschraubtiefe $s_w \geq 36$ mm

Bild 4b: Befestiger EJOT JA3-6,5 x L für
 Holzpfetten

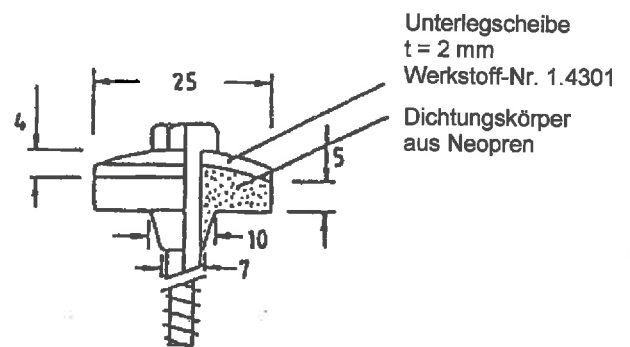


Bild 6: Dichtungskörper und Unterlegscheibe

Maße in mm, ohne Maßstab

Faserzement-Wellplatten "Landini" Profil P5 und P6 nach DIN EN 494 mit Polypropylen-Bandeinlagen zur Verwendung als Eindeckung von Dächern von Gebäuden

Befestigung der Wellplatte auf Holzpfetten oder auf Stahlpfetten

Anlage 1
 Blatt 2 von 3

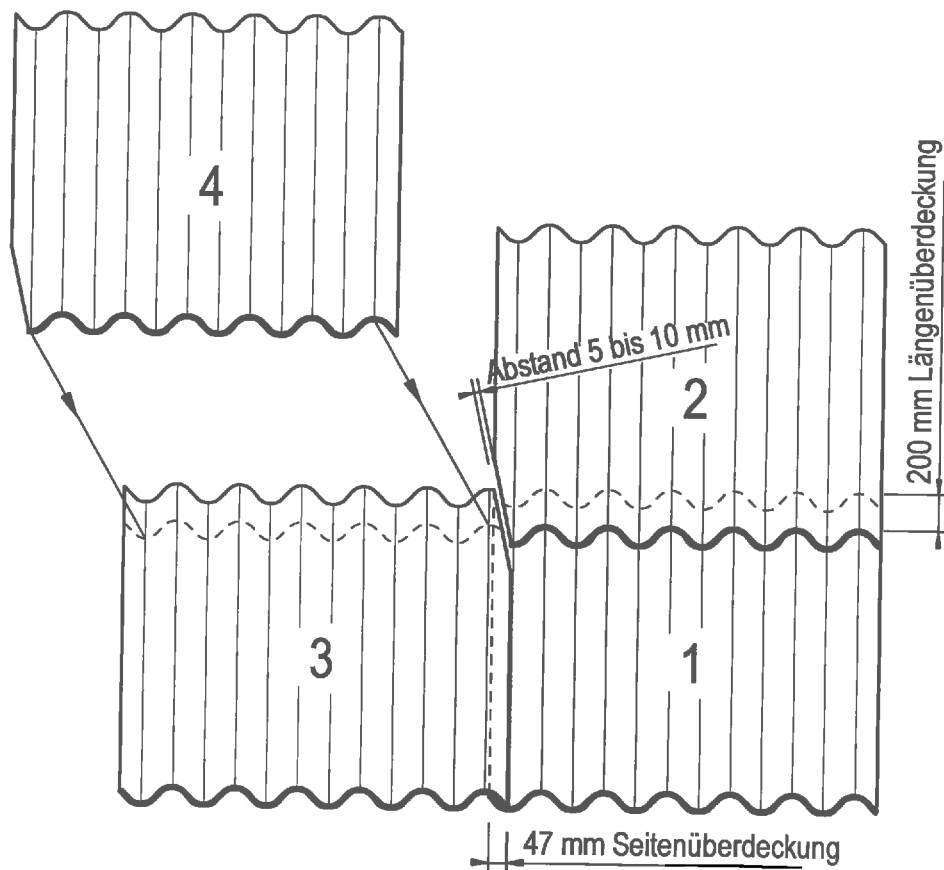


Bild 7: Überdeckung und Eckschnitte der Wellplatte P5 und P6
Die Nummerierung der Wellplatte (1-4) kennzeichnet die Reihenfolge bei Verlegung

Maße in mm, ohne Maßstab

Faserzement-Wellplatten "Landini" Profil P5 und P6 nach DIN EN 494 mit Polypropylen-Bandeinlagen zur Verwendung als Eindeckung von Dächern von Gebäuden in

Überdeckung und Eckschnitte der Wellplatte

Anlage 1
Blatt 3 von 3

Maximaler Bemessungswert der Einwirkung für Windsog für zugehörige Befestigungsanordnung bei Anordnung der Wellplatten auf allseitig geschlossenen Baukörpern.

Wellplatte P5	Wellplatte P6

Bei höheren Windlasten ist ein gesonderter statischer Nachweis erforderlich.
 Der Nachweis der Biegespannungen ist hiermit nicht erbracht.
 Abschnitt 3.2 dieser Zulassung ist zu beachten.

Maße in mm, ohne Maßstab

Fasorzement-Wellplatten "Landini" Profil P5 und P6 nach DIN EN 494 mit Polypropylen-Bandeinlagen zur Verwendung als Eindeckung von Dächern von Gebäuden

Anzahl und Abstände der Befestigungen bei Anordnung der Wellplatte P5 und P6 auf allseitig geschlossene prismatische Baukörper

Anlage 2